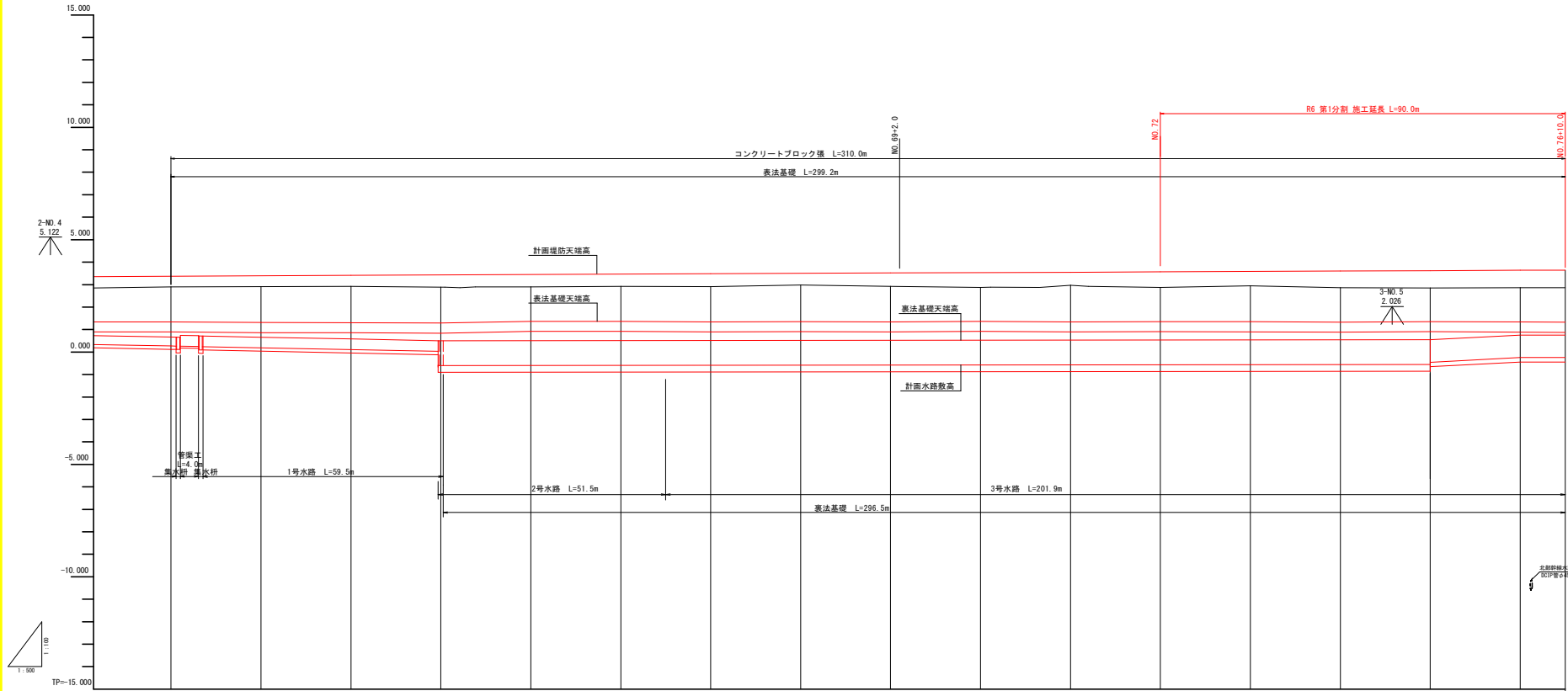


縦断図(左岸) V=1:100 H=1:500

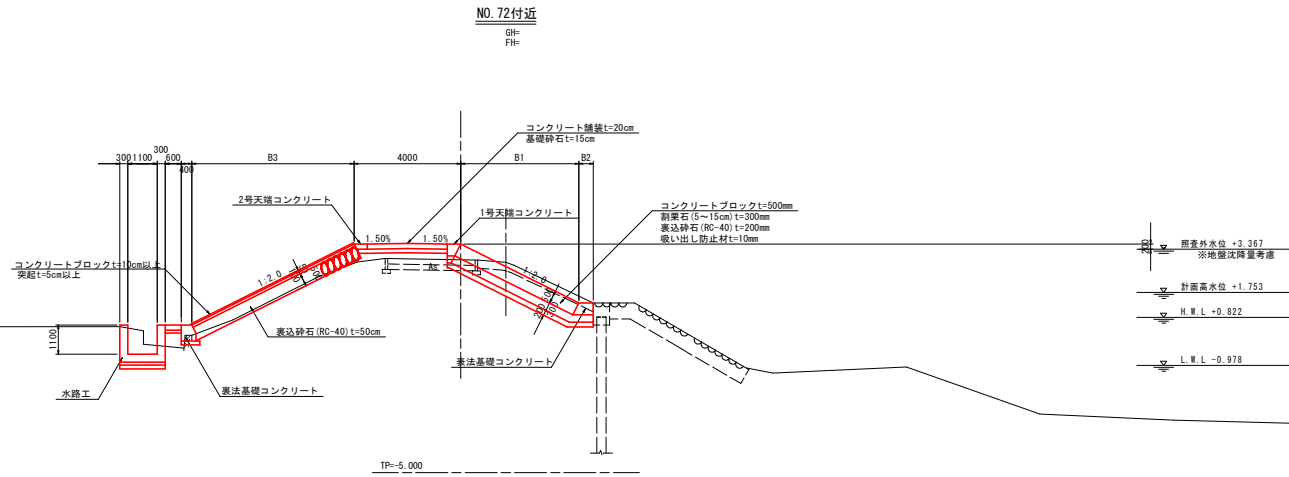


勾配	盛土	切土	計画高	地盤高	追加距離	単距離	測点	曲線
0.471	0.486	0.487	3.375	2.904	1720.000	8.963	NO.61	IP.3 JA=1 17.42° R=300.000 TL=3.291 CL=6.781 SL=0.019
			3.394	2.908	1240.000	20.000	NO.62	
			3.413	2.926	1260.000	20.000	NO.63	
0.546	0.576	0.553	3.423	2.888	1280.000	20.000	NO.64	IP.4 JA=1 14.36° R=1000.000 TL=10.851 CL=21.701 SL=0.059
0.576	0.553	0.55	3.435	2.859	1284.260	3.391	SP.3	
0.547	0.576	0.576	3.438	2.903	1287.650	3.390	EC.3	
0.55	0.55	0.55	3.449	2.899	1300.000	12.350	NO.65	
0.547	0.576	0.576	3.467	2.920	1320.000	20.000	NO.66	
0.522	0.522	0.522	3.502	2.979	1360.000	20.000	NO.68	
0.596	0.596	0.596	3.519	2.922	1380.000	20.000	NO.69	
0.656	0.656	0.656	3.535	2.877	1400.000	20.000	NO.70	IP.4 JA=1 14.36° R=1000.000 TL=10.851 CL=21.701 SL=0.059
0.668	0.668	0.668	3.537	2.886	1402.246	2.246	SP.4	
0.582	0.633	0.633	3.545	2.877	1413.097	10.851	EC.4	
0.692	0.692	0.692	3.567	2.875	1420.000	6.903	NO.71	
0.642	0.642	0.642	3.584	2.960	1420.000	3.947	EC.4	
0.740	0.740	0.740	3.607	2.921	1423.947	3.947	NO.72	
0.763	0.763	0.763	3.619	2.875	1440.000	16.053	NO.73	
0.773	0.773	0.773	3.635	2.861	1460.000	20.000	NO.74	
0.785	0.785	0.785	3.645	2.854	1480.000	20.000	NO.75	
			3.655	2.859	1500.000	20.000	NO.76	
			3.655	2.859	1530.000	10.000	NO.76+0.0	

実施設計図面

工事名	R6 盛土 擁護川 鳴・大津長江 堤防附属工事(1) (担い手確保型)		
路線名等	擁護川		
工事箇所	鳴門市大津町長江(第1分割)		
図面名	縦断図(左岸)		
縮尺	V=1:100 H=1:500	図面番号	2 / 15
会社名			
事業者名	徳島県東部土木整備局(徳島)		

標準断面図 S=1:100

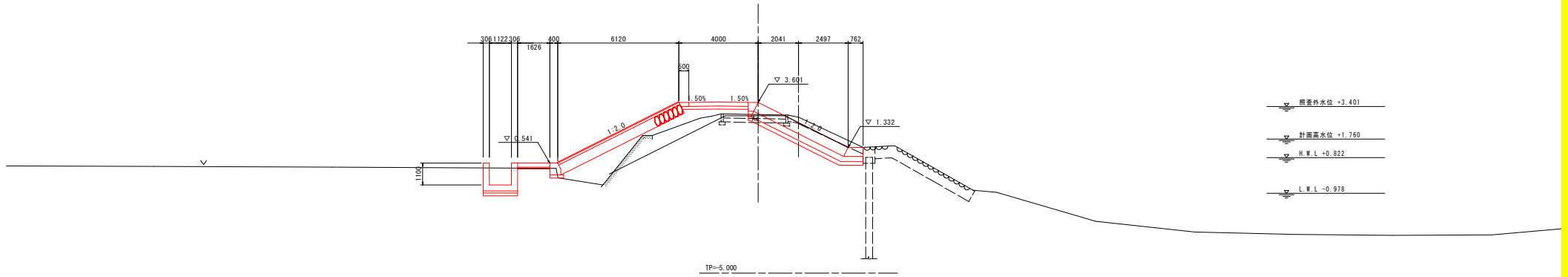


実施設計図面

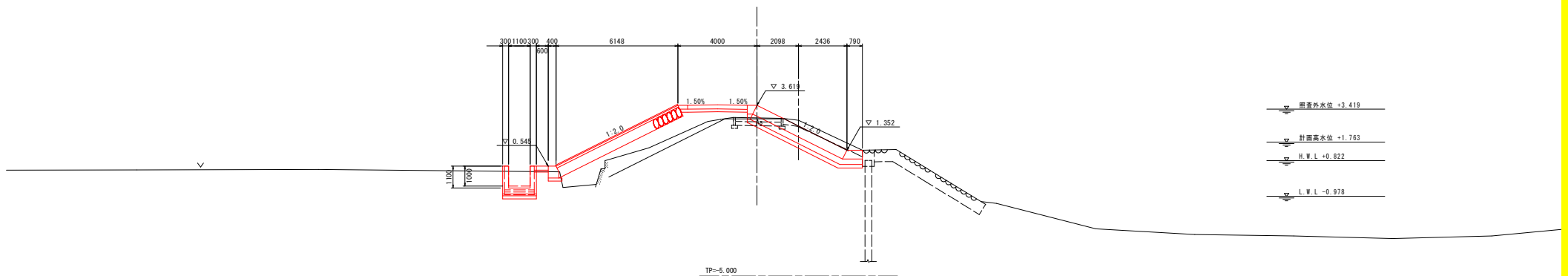
工事名	R6橋土 舞美川 橋・大津長江 堤防耐震工事(1) (担い手確保型)		
路線名等	舞美川		
工事箇所	鳴門市大津町長江(第1分割)		
図面名	標準断面図		
縮尺	1:100	図面番号	3 / 15
会社名			
事業者名	徳島県東部県土整備局<徳島>		

横断図(9) S=1:100

NO. 74
 計H=2.861
 計F=3.601

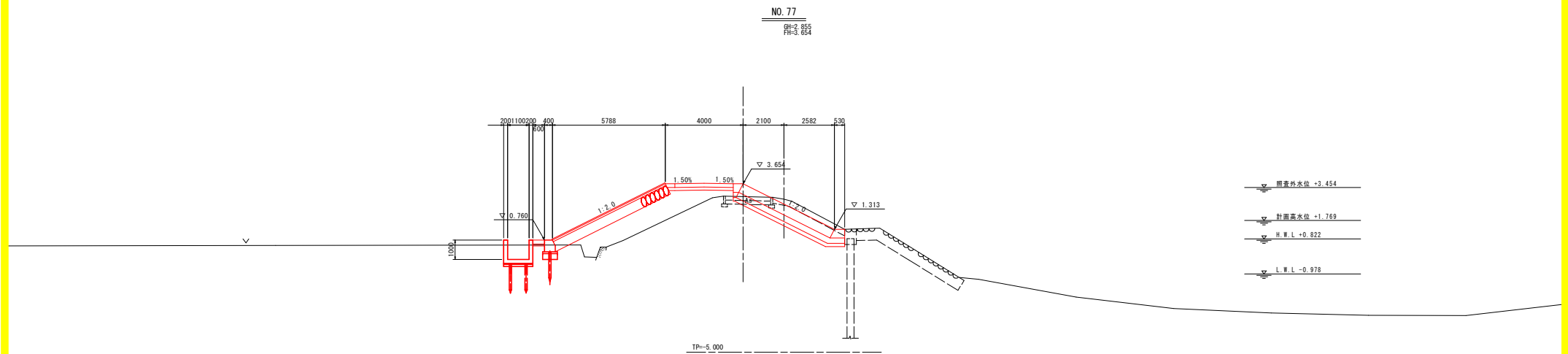
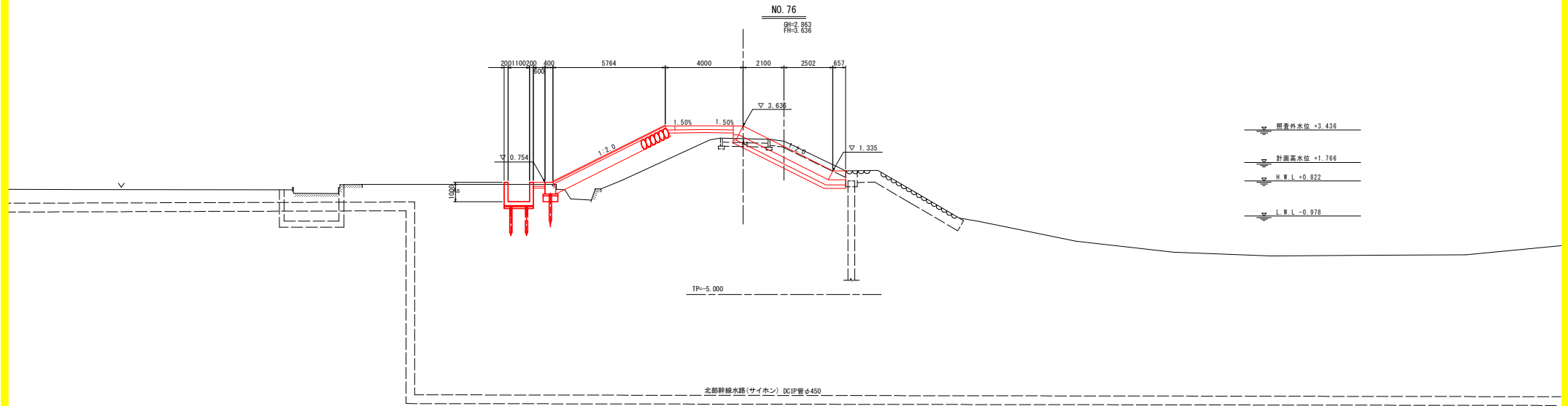


NO. 75
 計H=2.856
 計F=3.619



実施設計図面			
工事名	R6線土 撫養川 鳴・大津長江 堤防耐震工事(1) (担い手確保型)		
路線名等	撫養川		
工事箇所	鳴門市大津町長江(第1分割)		
図面名	横断図(9)		
縮尺	S=1:100	図面番号	5 / 15
会社名			
事業者名	徳島県東部県土整備局<徳島>		

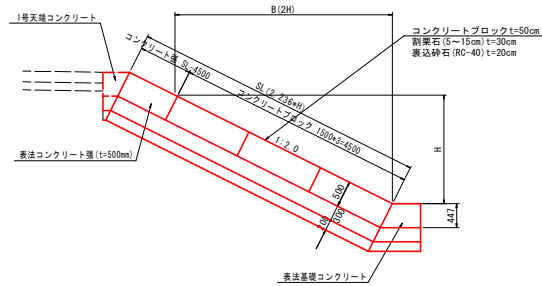
横断図(10) S=1:100



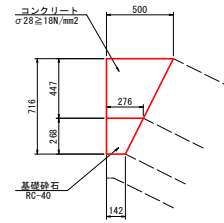
実施設計図面			
工事名	R6線土 撫養川 鳴・大津長江 堤防耐震工事(1) (担い手確保型)		
路線名等	撫養川		
工事箇所	鳴門市大津町長江(第1分割)		
図面名	横断図(10)		
縮尺	S=1:100	図面番号	6 / 15
会社名			
事業者名	徳島県東部県土整備局<徳島>		

構造図(1)

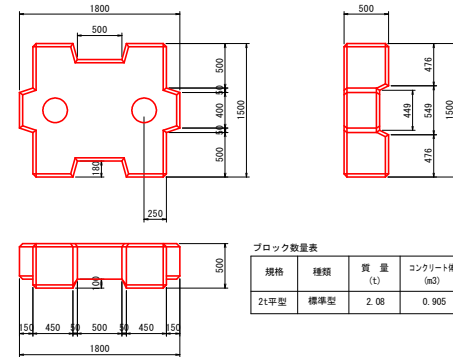
表法コンクリートブロック張工 S=1:50



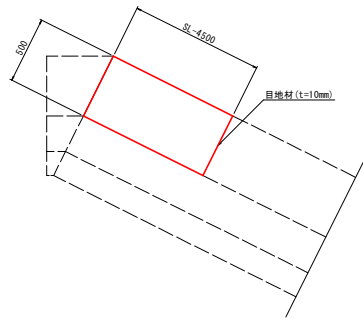
1号天端コンクリート工 S=1:20



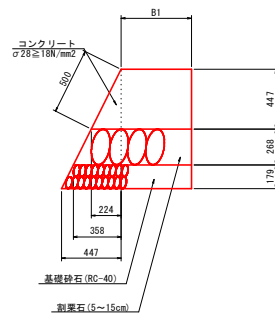
表法コンクリートブロック S=1:30 (参考)



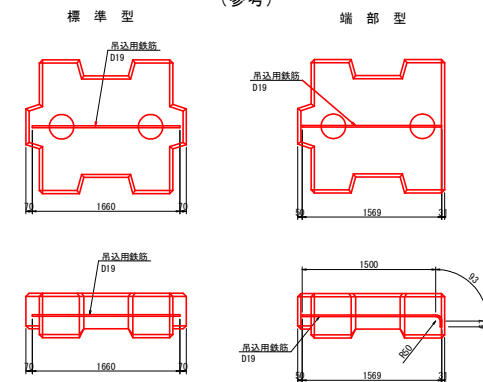
表法コンクリート張工 S=1:20 (調整コンクリート工)



表法基礎コンクリート工 S=1:20



吊込鉄筋詳細図 S=1:30 (参考)



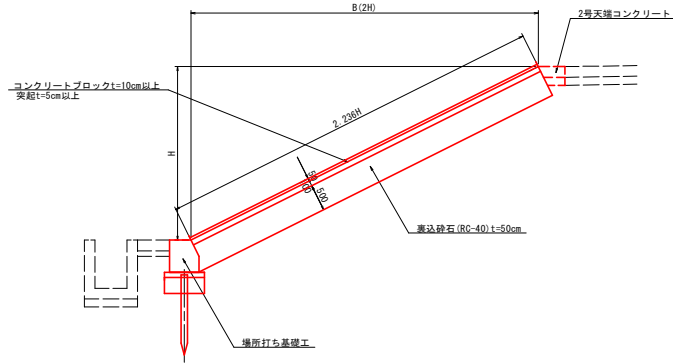
鉄筋の種類	径 (mm)	鉄筋長 (m)	単位質量 (kg/m)	質量 (kg)
異形	19	1.660	2.25	3.74

実施設計図面

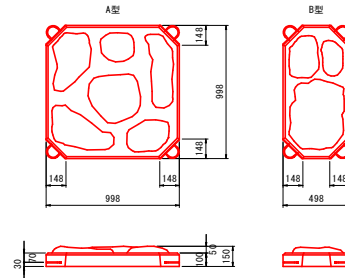
工事名	R6線土 舞斐川 鳴・大津長江堤防耐震工事(1) (担い手確保型)		
路線名等	舞斐川		
工事箇所	鳴門市大津町長江(第1分割)		
図面名	構造図(1)		
縮尺	図示	図面番号	7 / 15
会社名			
事業者名	徳島県東部県土整備局 <徳島庁舎>		

構造図(2)

裏法コンクリートブロック張護岸工 S=1:50

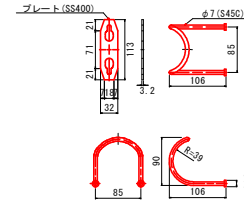


コンクリートブロック S=1:20

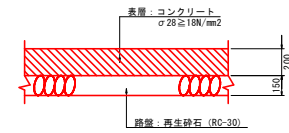


呼び名	型式	体積 (m ³)	質量 (kg)	概要
HC150型	A型	0.112	246	コンクリート
HC150型	B型	0.055	121	コンクリート

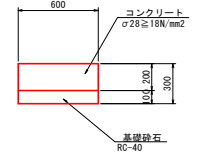
連結金具 S=1:5
溶融亜鉛めっき



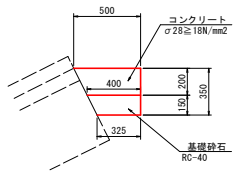
1号コンクリート舗装工 S=1:20



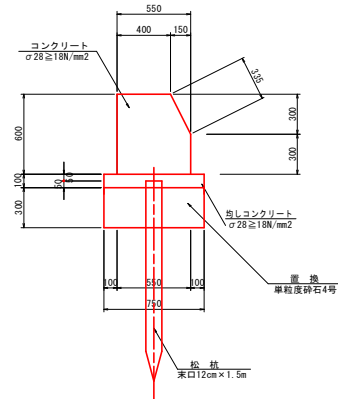
平張コンクリート工 S=1:20



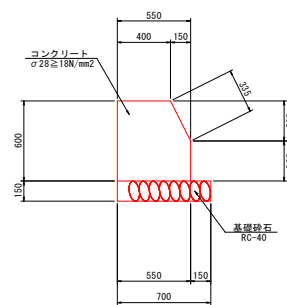
2号天端コンクリート工
坂路天端コンクリート工 S=1:20



裏法基礎コンクリート工 S=1:20



坂路基礎コンクリート工 S=1:20



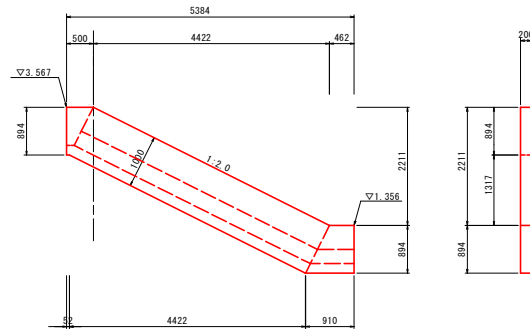
実施設計図面

工事名	R6徳土 撫養川 鳴・大津長江 堤防耐震工事(1) (担い手確保型)		
路線名等	撫養川		
工事箇所	鳴門市大津町長江(第1分割)		
図面名	構造図(2)		
縮尺	図示	図面番号	8 / 15
会社名			
事業者名	徳島県東部県土整備局 <徳島庁舎>		

構造図(3) S=1:50

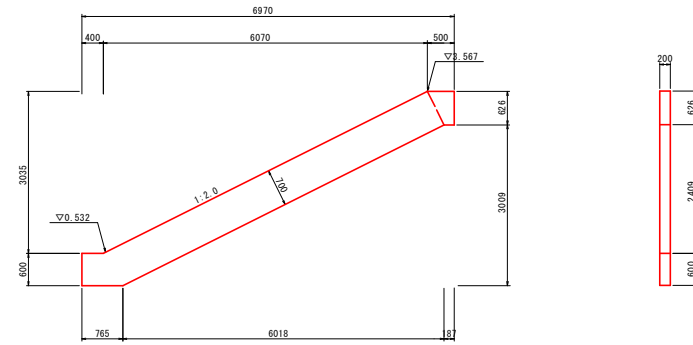
(川表横帯工)

6号横帯工
(No. 72付近)

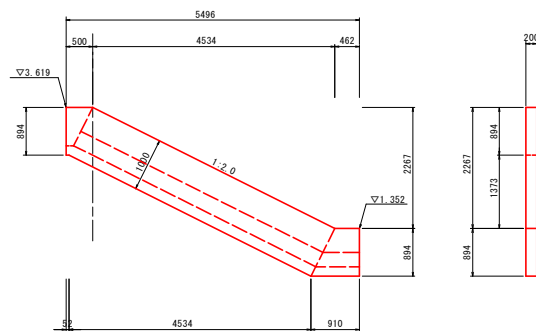


(川裏横帯工)

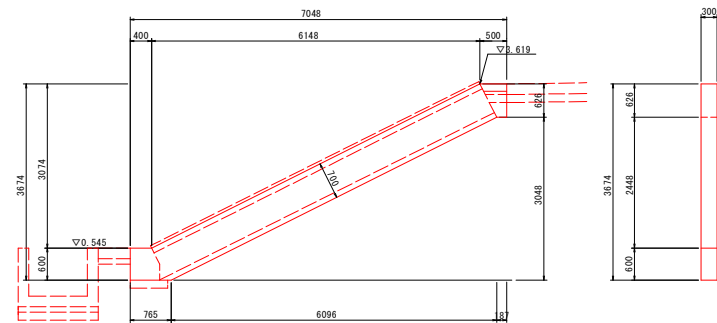
13号横帯工
(No. 72付近)



7号横帯工
(No. 75付近)



2号小口止め
(No. 75付近)



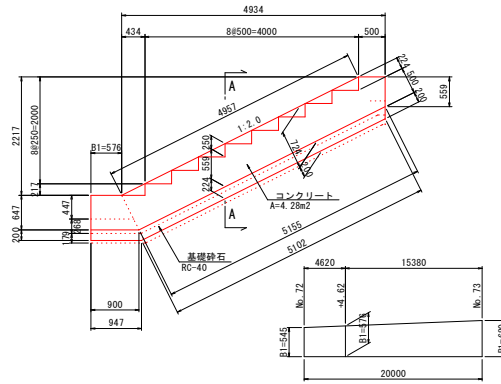
実施設計図面

工事名	R6線土 舞美川 鳴・大津長江 堤防附属工事(1) (担い手確保型)		
路線名等	舞美川		
工事箇所	鳴門市大津町長江(第1分割)		
図面名	構造図(3)		
縮尺	図示	図面番号	9 / 15
会社名			
事業者名	徳島県東部県土整備局 <徳島庁舎>		

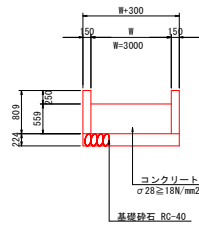
構造図(5) S=1:50

表法階段工

6号階段 S=1:50



A-A断面 S=1:50



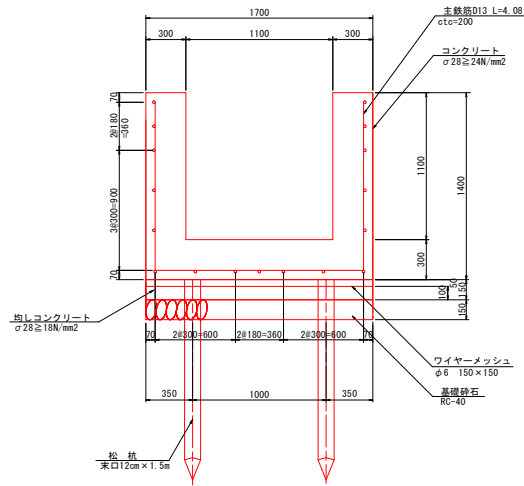
名称	測点	計画高	N (深)	h	N	Ⅱ
6号階段	NO.72+4.62付近	3.571	2217	217	8	3000

実施設計図面

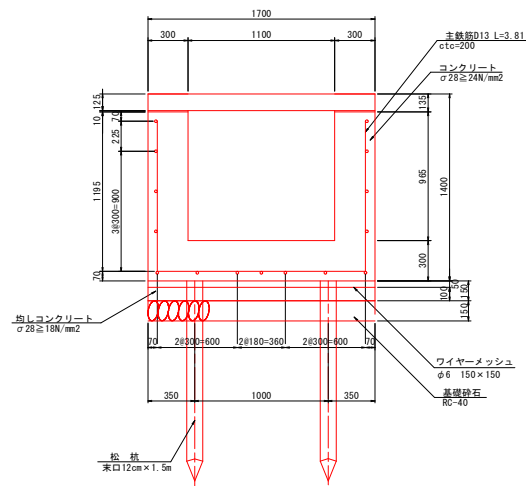
工事名	R6線土 撫養川 鳴・大津長江 堤防耐震工事(1) (指し手強硬型)					
路線名等	撫養川					
工事箇所	鳴門市大津町長江(第1分割)					
図面名	構造図(5)					
縮尺	S=1:50	図面番号	10 / 15			
会社名						
事業者名	徳島県東部県土整備局<徳島>					

構造図(6)

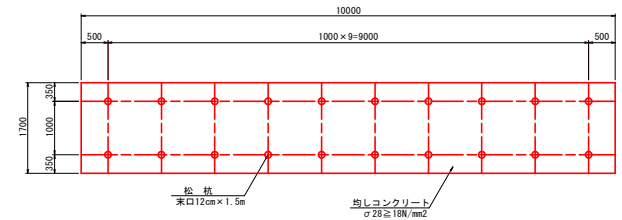
3号U型水路工 S=1:20



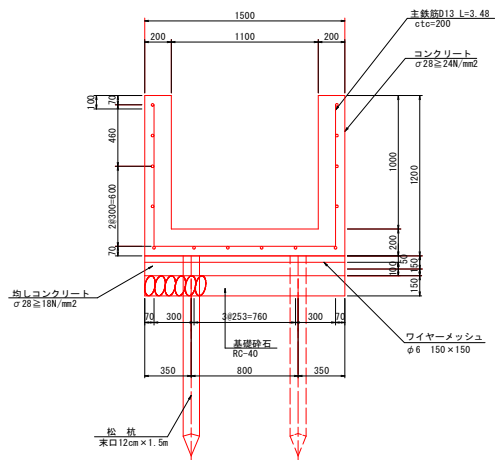
3号U型水路工 S=1:20
(4号床版部)



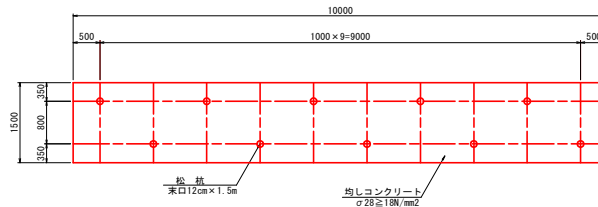
3号U型水路松杭配置図 S=1:50



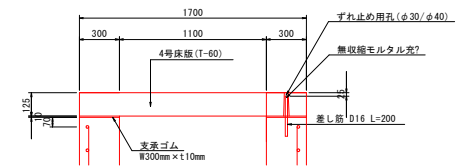
4号U型水路工 S=1:20



4号U型水路松杭配置図 S=1:50



4号床版 S=1:20

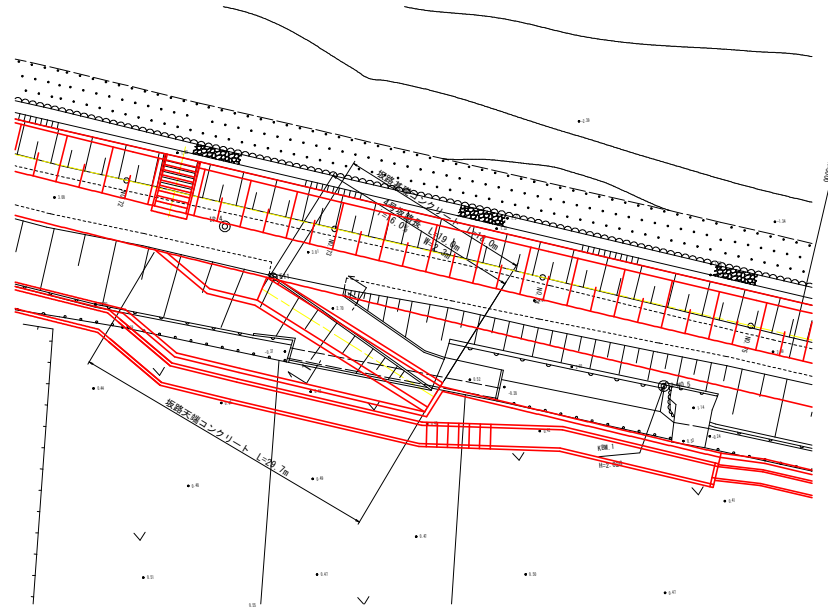


実施設計図面

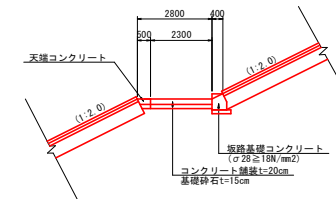
工事名	R6線土 撫養川 鳴・大津長江 堤防耐震工事(1) (担い手確保型)
路線名等	撫養川
工事箇所	鳴門市大津町長江(第1分割)
図面名	構造図(6)
縮尺	図示 図面番号 11 / 15
会社名	
事業者名	徳島県東部県土整備局<徳島>

4号取付道路工一般図

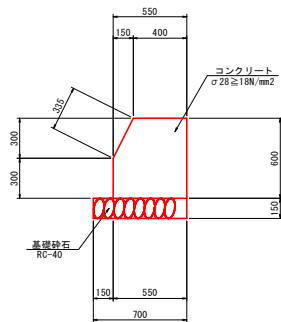
平面図 S=1:250



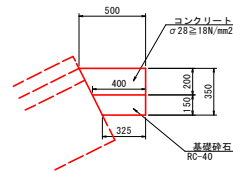
1-1断面 S=1:100



坂路基礎コンクリート S=1:20



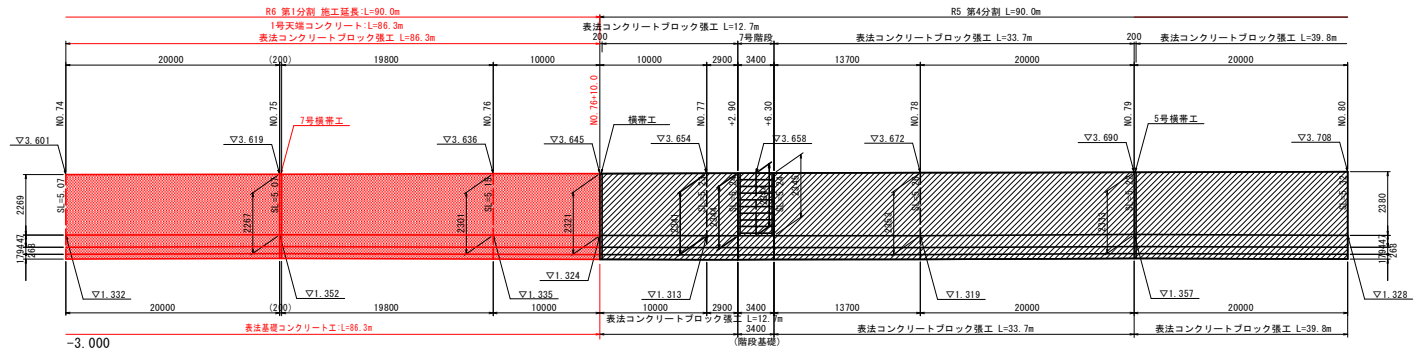
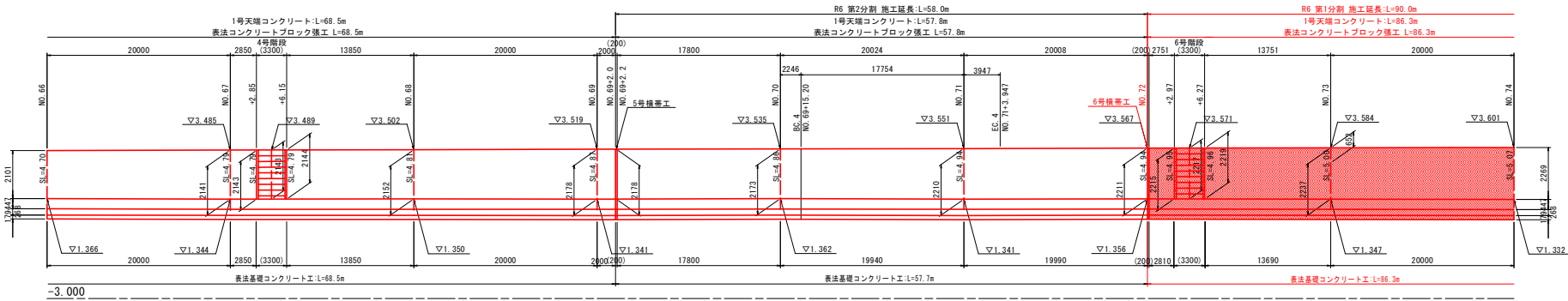
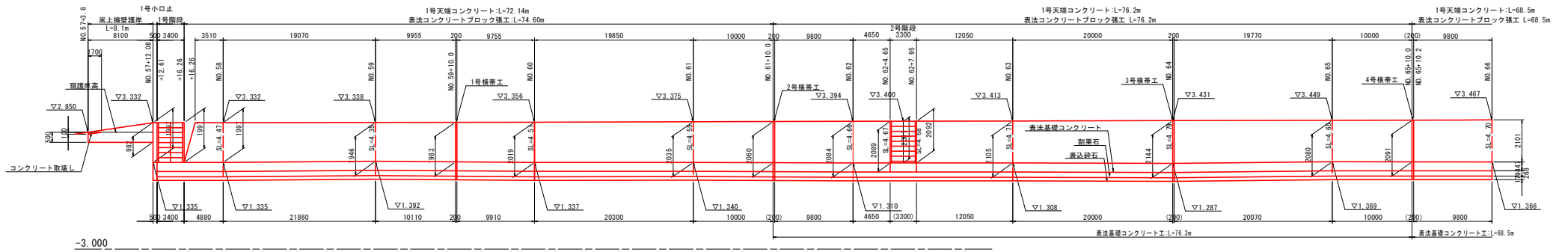
坂路天端コンクリート S=1:20



実施設計図面

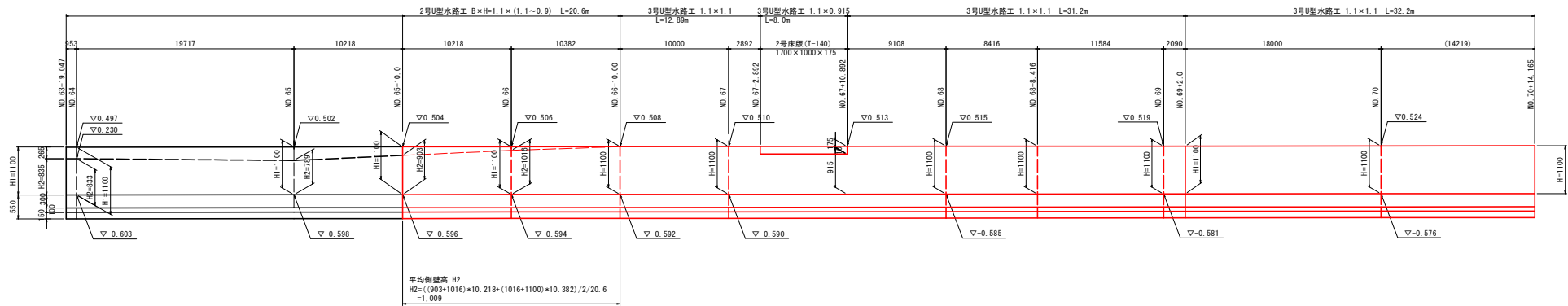
工事名	R6線土 撫養川 鳴・大津長江堤防耐震工事(1) (担い手確保型)		
路線名等	撫養川		
工事箇所	鳴門市大津町長江(第1分割)		
図面名	4号取付道路工一般図		
縮尺	図示	図面番号	12 / 15
会社名			
事業者名	徳島県東部県土整備局<徳島>		

川表護岸工展開図 V=1:100 H=1:250

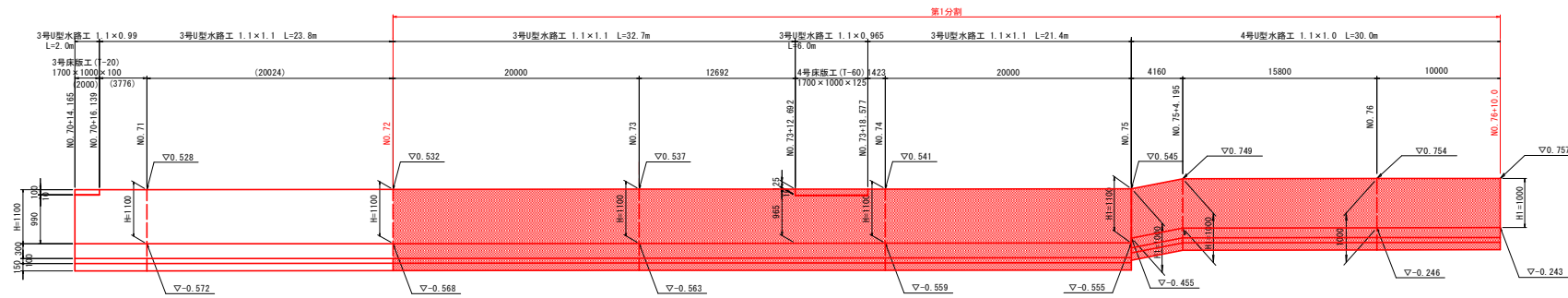


実施設計図面	
工事名	R6 第1分割 施工延長 L=90.0m 堤防耐震工事(1) (担い手確保型)
路線名等	撫養川
工事箇所	鳴門市大津町長江(第1分割)
図面名	川表護岸工展開図
縮尺	V=1:100 H=1:500 図面番号 13 / 15
会社名	
事業者名	徳島県東部県土整備局(徳島)

堤脚水路工展開図 $H=1:200$ $V=1:50$



TP=-5,000



TP=-5,000

実施設計図面

工事名	R6線土 養養川 鳴・大津長江 堤防耐震工事(1) (担い手確保型)		
路線名等	養養川		
工事箇所	鳴門市大津町長江(第1分割)		
図面名	堤脚水路工展開図		
縮尺	H=1:200 V=1:50	図面番号	15 / 15
会社名			
事業者名	徳島県東部土木整備局<徳島>		